



Scheinwerfer 20mm

Bestell-Nr. 5667/20

aero- naut

Der Scheinwerfer ist dreh- und schwenkbar. Der Antrieb kann über mini Servos erfolgen. Betreiben Sie die LED nur mit Vorwiderstand!

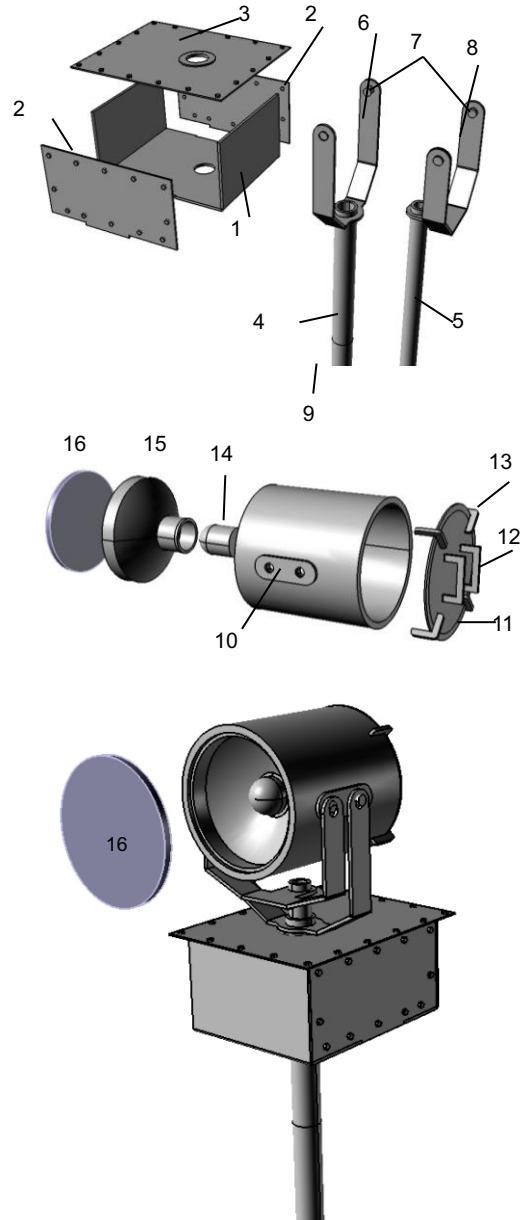
Biegen Sie die Seitenteile von Teil 1 um 90° nach oben.
Setzen Sie die Seitenteile 2 ein und verlöten Sie den Kasten von innen.
Das Rohr 4 durch den Kasten und den Deckel 3 stecken. Den Deckel ausrichten und an den Kasten von unten anlöten.

In die Außenlöcher von den Bügeln Teil 6 und 8 1,5mm Messingdraht 7 einlöten. Auf der Seite der eingezätzten Rillen den Draht auf max. 2mm kürzen. Auf der Außenseite bündig mit den Bügeln 6 und 8 abschleifen.
In der Mitte der Teile 6 und 8 die Rohre 4 bzw. 5 einlöten. Die Rohre dürfen oben max 1mm überstehen.
Die beiden Kipplager 10 werden mittig an das Scheinwerfergehäuse 9 mit Sekundenkleber angeklebt.
Bohren Sie die Löcher mit 1,5mm durch das Kunststoff-Rohr nach. Entfernen Sie den Grat innen.

Setzen Sie die LED 14 in den Reflektor 15. Kürzen sie die Anschlußdrähte der LED auf 7-8mm. Löten sie an die LED die Kabel an und isolieren Sie die Kabel.
Biegen Sie die Drähte an den Reflektor.
Bohren Sie unten mittig hinter Bügel 6 in das Scheinwerfergehäuse ein 2mm Loch für die Anschlußdrähte. Die Kabel durch das Loch stecken und den Reflektor einsetzen. Die innere Schutzfolie der Scheibe 16 abziehen und die Scheibe einsetzen.

Den hinteren Deckel 11 mit den Griffen 12 komplettieren. Den Deckel in den Scheinwerfer einsetzen und die Verschlüsse 13 in den Deckel an den Scheinwerfer kleben. Biegen Sie die Dreh- und Kipphebel 6/8 in den Rillen je ca. 45° in Richtung der Rillen. Schieben Sie die Rohre ineinander und klicken die Achsen in die Kipplager 10. Durch das Verschieben des inneren Rohres sollte sich der Scheinwerfer kippen lassen.
Stecken Sie das Rohr durch den Kasten.

Lackieren Sie den Scheinwerfer. Die Schutzfolie der Scheibe entfernen.
Zum Wechseln der LED befinden sich rechts und links in dem Deckel 11 zwei angeätzte 1,0mm Löcher. Im Reparaturfall durchbohren und einen Draht o.ä. durchschieben und den Reflektor mit der Scheibe herausdrücken.



Technische Daten

Spannung	5V nur mit Vorwiderstand 75 Ohm
	6V nur mit Vorwiderstand 120 Ohm
	12V nur mit Vorwiderstand 430 Ohm
Länge	27mm
Breite	22mm
Höhe	45mm
Drehbereich	360°
Kippbereich	+/- 15° max.

Stückliste zu Scheinwerfer Best. Nr. 566720

Teil 4	774041	MS-Rohr 4,0 x 0,45 x 40mm
Teil 5	774031	MS-Rohr 3,0 x 0,45 x 60mm
Teil 7	773215	MS-Draht 1,5 x 20mm
Teil 9	772849	ASA Rohr 20,0 x 18,0 x 20,0mm
Teil 14	5,0mm	LED
Teil 15	Reflektor	
Teil 16	Scheibe	VIVAK Ø 18,0 x 1,0mm