



Scheinwerfer 14 mm

Bestell-Nr. 5667/19

aero naut

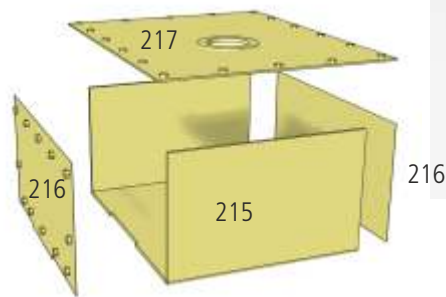
Scheinwerfer

Der Scheinwerfer ist dreh- und schwenkbar. Der Antrieb kann über mini Servos erfolgen. Betreiben Sie die LED nur mit Vorwiderstand!

Um ein Brechen zu verhindern, biegen Sie die Teile immer zur eingezähten Nut hin.

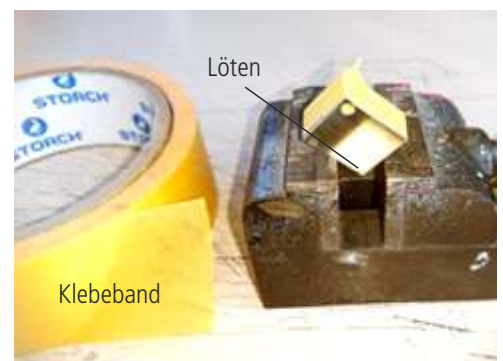
Biegen Sie zuerst die beiden Kastenseiten 215 um 90° nach oben.

Die beiden Seitenteile 216 in die Ausschnitte im Boden einstecken. Den entstandenen Kasten mit Lackierklebeband umwickeln. In einem Schraubstock oder zwischen zwei Hölzern so einlegen, dass die zu löttende Naht waagrecht ist und nicht aufliegt.



Heften Sie die Platten von innen zusammen. Es muss nicht wasserdicht sein. Verfahren Sie so mit allen 4 Ecken und dem Boden.

Stecken Sie das Rohr 218 durch den Deckel 217 und die Bohrung des Kastenbodens. Den Deckel ausrichten und punktuell mit etwas Zinn an die Seitenwände anheften.



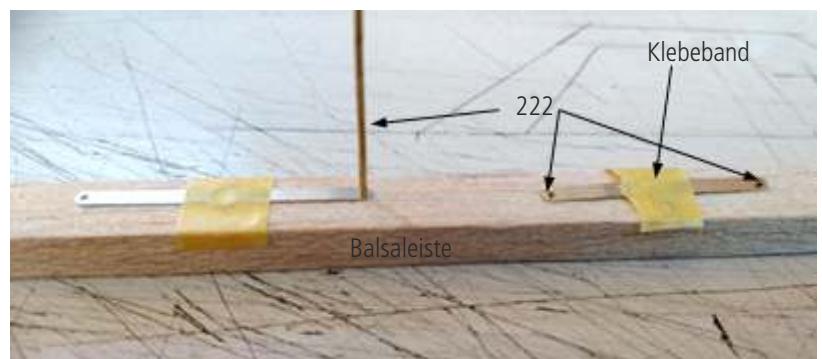
Die Bügel 219 und 221 auf einer Balsaleiste o.ä. mit den Biegenuten nach oben mit Klebestreifen fixieren.

Die Bohrungen der Bügel mit 1,0 mm ca. 2 mm tief in das Holz bohren.

Den Draht 222 durch die Bügel in das Holz einstecken und ca. 0,5-1 mm darüber abschneiden.

Die Drähte verlöten und die Lötnaht verputzen.

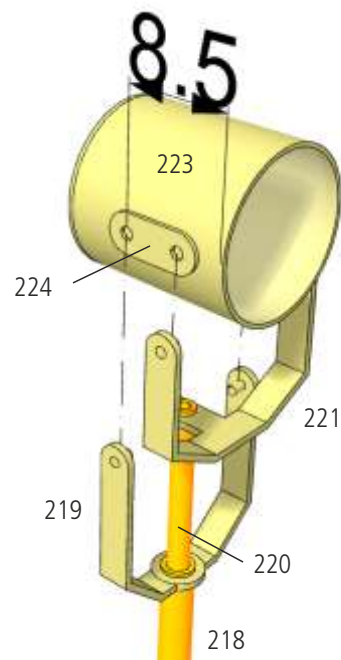
Bohren Sie durch das Holz jeweils das 2-mm- bzw. 3-mm-Loch durch die Bügel. Stecken Sie die Rohre 218 bzw. 220 durch das Holz und stecken die jeweiligen Bügel mit ca. 1 mm Überstand auf die Rohre. Verlöten Sie diese mit wenig Zinn.



Kleben Sie waagrecht eine Verstärkung 224 auf das Lampengehäuse 223. Bohren Sie das Lampengehäuse durch. Eine Bohrung auch durch die andere Seite des Gehäuses durchbohren. Darauf achten, dass diese rechtwinklig ist und genau gegenüber liegt. Die gegenüberliegende Verstärkung 224 mit Hilfe des Bohrers auflegen und ausrichten.

Unten in das Gehäuse ein Loch für das Kabel bohren.

Die beiden Rohre der Bügel ineinanderstecken. Die Bügel vorsichtig vorbiegen und die Gelenkstifte in die Verstärkungen stecken. Die Bügel mit zwei Fingern fest an das Lampengehäuse drücken und mit dem Rohr etwas nach links und rechts schwenken. Die Biegungen richten sich dabei aus. Evtl. die Biegeugen nachlöten.



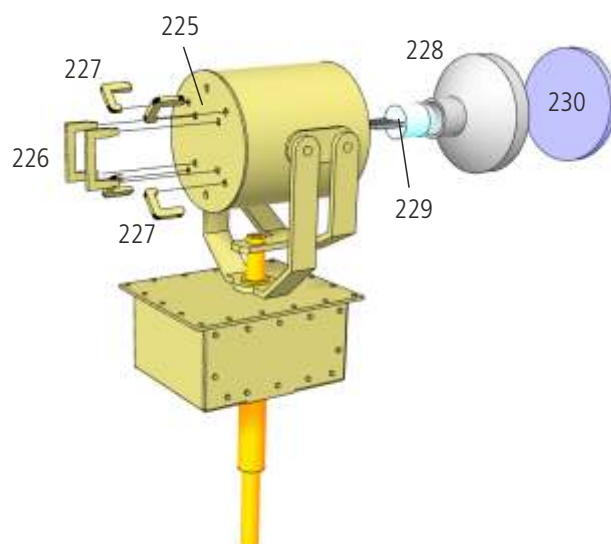
Die Rückplatte 225 auf das Gehäuse 223 kleben.

Die Griffe 226 in die Bohrungen kleben. Die Verschlüsse 227 in die Bohrungen über das Gehäuse kleben. Den Strahler lackieren.

Die Drähte der LED kürzen und die Kabel anlöten.

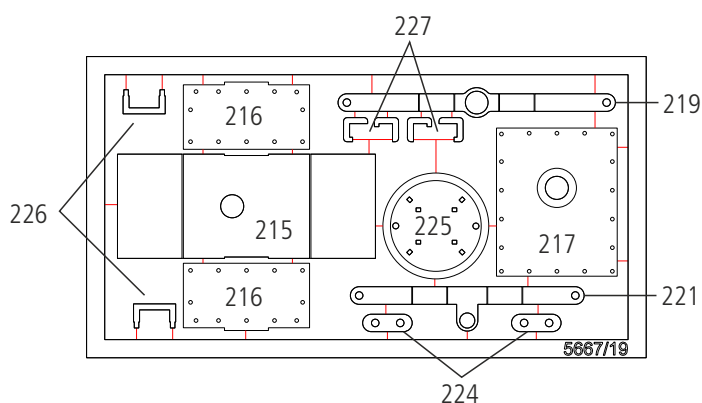
Die Lötstellen und Drähte mit Schrumpfschlauch o.ä. isolieren. Kabel durch das Loch im Gehäuse stecken. Die LED in den Reflektor stecken. Den Reflektor in das Lampengehäuse und mit der Scheibe in das Gehäuse schieben. Die Scheibe mit einem Kontaktkleber oder Canopy glue sichern. Verwenden Sie keinen Sekundenkleber dieser wird früher oder später weiß.

Die beiden 0,8-mm-Bohrungen oben und unten in der Rückplatte dienen zum Herausschieben des Reflektors mit einer Nadel, Bohrer o.ä. im Falle einer Reparatur.



Stückliste zu Scheinwerfer Best. Nr. 5667/19

Teil 218	7740/31	MS-Rohr 3,0/2,1 x 25 mm
Teil 220	7740/21	MS-Rohr 2,0/1,1 x 40 mm
Teil 222	7732/10	MS-Draht 1,0 x 30 mm
Teil 223	7728/45	KSt.Rohr 14,0/12,0 x 15,0 mm
Teil 229	5,0 mm	LED
Teil 228	Reflektor	
Teil 230	Scheibe	VIVAK Ø 12,0 x 1,0 mm



Zur Steuerung von Lichtfunktionen empfehlen wir Ihnen unser Schaltmodul EASY-LIGHT

Unabhängige Schaltung von bis zu 5 Funktionen bis zu 500 mA.
Bestell-Nr. 7019/03



aero= naut

aero-naut Modellbau GmbH & Co KG
Stuttgarter Strasse 18
72766 Reutlingen
www.aero-naut.de