

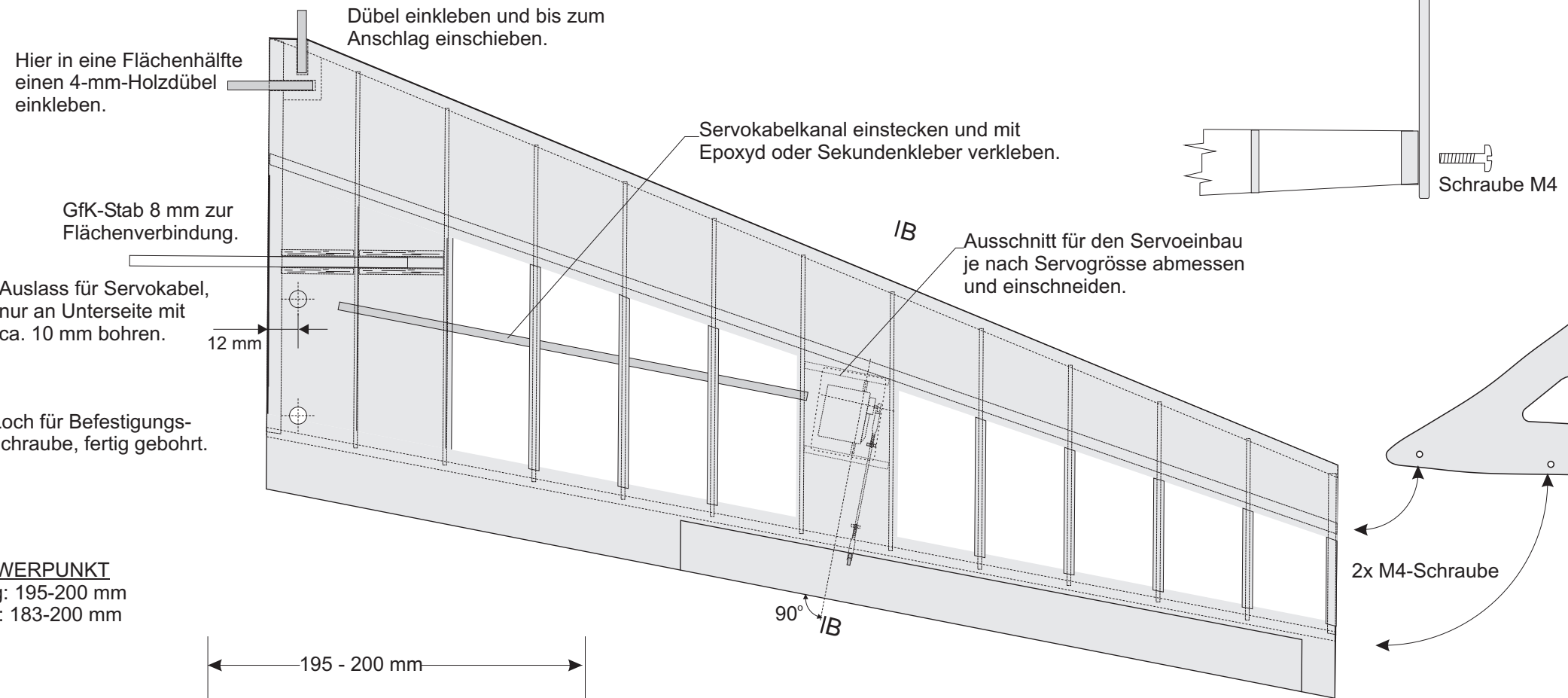
Bestell - Nr. 1314/01 - E-Solo
 Bestell - Nr. 1314/00 - Solo

Länge ü.a.	780 mm
Spannweite	1.800 mm
Flächeninhalt	54 dm ²
Profil	MH-32 mod.
Fluggewicht	E-Solo 1500-1580 gr.
Belastung	E-Solo 22-29 gr./dm ²

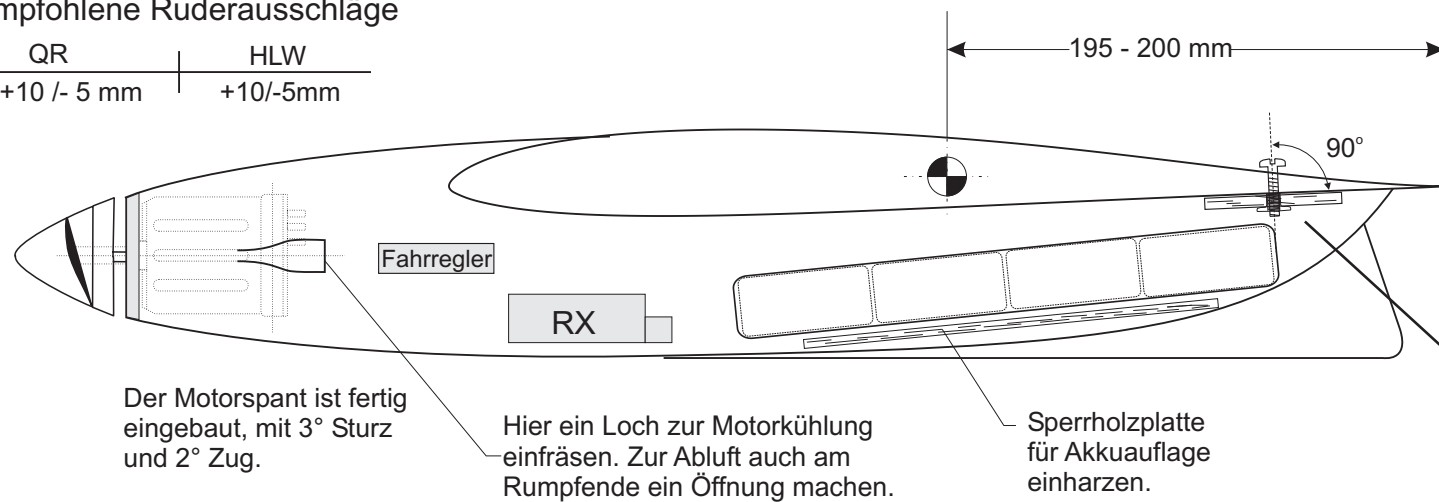
RC Steuerung: Motor, QR+HR - Mix
 Empfohlenes Antriebsset
 Motor: actro-c 7002/38
 Regler: actronic 45 BEC 7002/51
 Lipo 3s/2500
 Luftschaube 13x8" 7234/57

Empfohlene Ruderausschläge

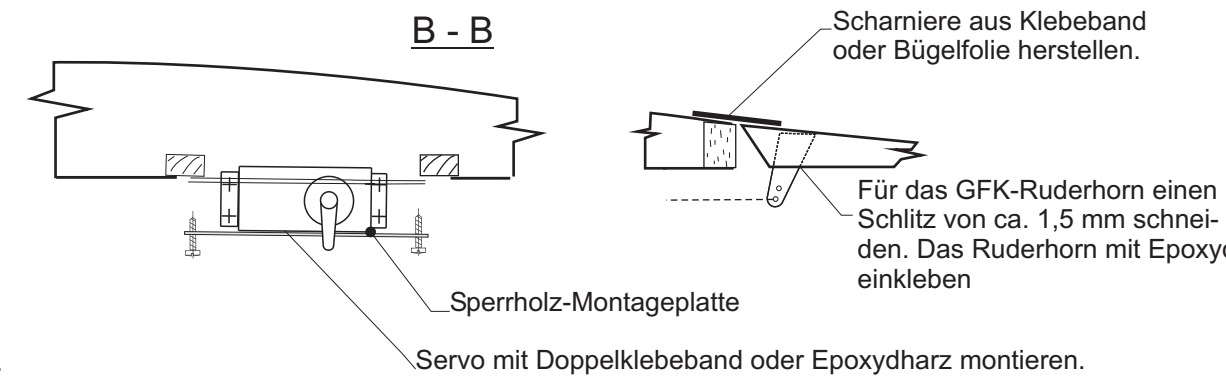
QR	HLW
+10 /- 5 mm	+10/-5mm



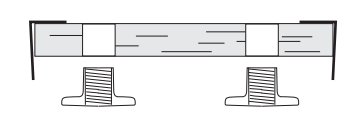
SCHWERPUNKT
 Erstflug: 195-200 mm
 Später: 183-200 mm



Akkus mit Klettband befestigen. Je nach Motorgewicht den Akku verschieben.



Detail:
 Montage der Befestigungsmuttern.



Schubstange kürzen. M2-Mutter und Gabelkopf aufschrauben. Nach exakter Einstellung die M2-Mutter zum Gabelkopf festschrauben und mit Kleber fixieren.

